

典型性能 Features

- ◆ 20 瓦功率输出 (20 Watts of Output Power)
- ◆ 超宽电压输入 (4: 1 Wide Range Input)
- ◆ 长期短路保护, 自恢复 (Short Circuit Protection ,Automatic Recovery)
- ◆ 小型化封装 (Small Package)



电气特性 Electrical Specifications

输入特性 Input	Min	Type	Max	Notes
输入电压范围 Input Voltage Range	9V	12V/24V	36V	
	18V	24V/48V	72V	
	66V	74V/110V	160V	40-160V输入加尾缀W
启动延时时间 Start-up Delay Time		10mS		
控制功能 ON/OFF Control		ON		CNT 悬空或接TTL高电平 CNT pin left open or CNT pin connected to TTL logic high
		OFF		CNT 与-Vin 相连 CNT pin is at a logic low
逻辑低 Logic Low			1.2 V	
输入欠压保护 Input. Under-voltage Lockout	6V		9V	9-36V 输入
	13V		18V	18-72V 输入
	50V		66V	66-160V 输入
输出特性 Output	Min	Type	Max	Notes
输出电压精度 Set point Accuracy		±1%	±5%	一路
		±3%	±5%	二路
负载效应 Load Regulation		±0.5%	±1%	一路
源效应 Line Regulation		±0.2%	±1%	一路
输出电压调节 TRIM Range			±10%	
动态响应 Dynamic Response			5%Vo Pk deviation 400μS settling time	50~75% load 50~25% load
温度系数 Temperature Regulation		±0.2%/°C		
输出过流保护 Current Limit Threshold	110%		160%	
过温度保护 Over Temperature Protection	105°C	115°C	125°C	
短路保护 Short-Circuit Protection	长期短路自恢复 Continuous, Automatic Recovery			
综合特性 General	Min	Type	Max	Notes

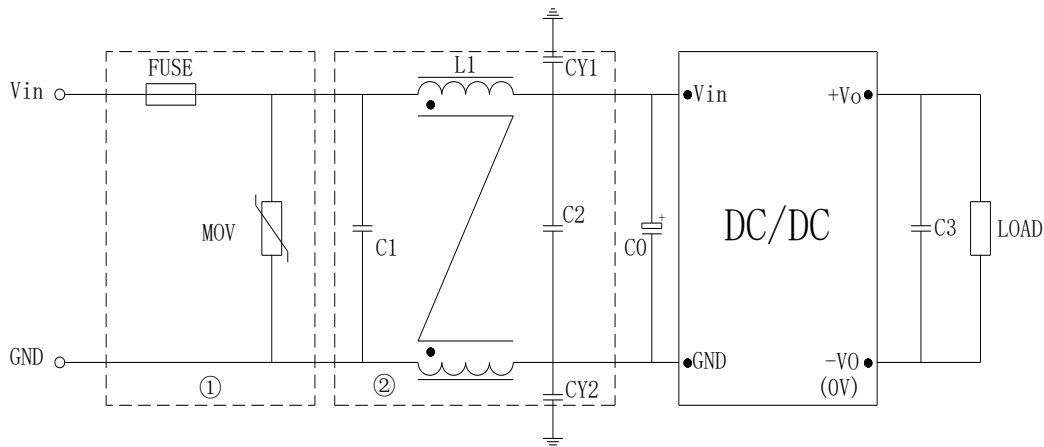
隔离电压 Isolation Voltage	1500Vdc			Input to Output
开关频率 Switching Frequency		300KHz		
平均故障间隔时间 MTBF		2×10 ⁶ Hrs		Mil HDBK 217F Tc=25°C
工作壳温 Case Temperature	工业级	-40°C		+100°C
	AD、AG 级	-40°C		+105°C
	AHII 级	-55°C		+105°C
储存温度 Storage Temperature	-55°C		+125°C	
相对湿度 Relative Humidity	10%		90%	
管脚焊接温度 Pin Solder Temperature			250°C	Wave Solder <10S
手工焊接时间 Hand Soldering Time			5S	Iron Temperature 425 °C
传导 Conducted Emission	GB9254/CISPR22/EN55022 Class B (推荐电路见图)			
静电放电 Electrostatic Discharge	GB17626/EN61000-4-2 Contact ±6KV air ±8KV perf. Criteria A			
浪涌抗扰度 Surge Immunity	GB17626/EN61000-4-5 ±2KV (推荐电路见图) perf. Criteria A			
脉冲群抗扰度 Electrical Fast Transient	GB17626/EN61000-4-4 ±2KV (推荐电路见图) perf. Criteria A			

型号 Models	输入电压范围 Input Voltage Range	输出电压 (Vdc) Output Voltage	输出电流 (A) Output current	纹波噪声(mv) Ripple and noise	典型效率 Efficiency	容性负载 (μF) Max.Capacitor Load
WSD20-24S3V3	9-36V	3.3	5.0	50	86%	1000
WSD20-24S5	9-36V	5.05	4.0	50	87%	1000
WSD20-24S9	9-36V	9.0	2.2	100	88%	680
WSD20-24S12	9-36V	12	1.67	100	88%	470
WSD20-24S15	9-36V	15	1.33	100	88%	470
WSD20-24S24	9-36V	24	0.83	100	88%	220
WSD20-24S48	9-36V	48	0.42	200	85%	100
WSD20-48S3V3	18-72V	3.3	5.0	50	87%	1000
WSD20-48S5	18-72V	5.05	4.0	50	88%	1000
WSD20-48S9	18-72V	9.0	2.2	100	88%	680

WSD20-48S12	18-72V	12	1.67	100	88%	470
WSD20-48S15	18-72V	15	1.33	100	88%	470
WSD20-48S24	18-72V	24	0.83	100	88%	220
WSD20-48S48	18-72V	48	0.42	200	85%	100
WSD20-110S3V3	66-160V	3.3	5.0	50	85%	1000
WSD20-110S5	66-160V	5.05	4.0	50	87%	1000
WSD20-110S9	66-160V	9.0	2.2	100	88%	680
WSD20-110S12	66-160V	12	1.67	100	88%	470
WSD20-110S15	66-160V	15	1.33	100	88%	470
WSD20-110S24	66-160V	24	0.83	100	88%	220
WSD20-110S48	66-160V	48	0.42	200	88%	220
WSD20-24D5	9-36V	±5.05	±2.0	50	84%	470
WSD20-24D12	9-36V	±12	±0.83	100	85%	220
WSD20-24D15	9-36V	±15	±0.67	100	85%	220
WSD20-48D5	18-72V	±5.05	±2.0	50	84%	470
WSD20-48D12	18-72V	±12	±0.83	100	86%	220
WSD20-48D15	18-72V	±15	±0.67	100	86%	220
WSD20-110D5	66-160V	±5.05	±2.0	50	84%	470
WSD20-110D12	66-160V	±12	±0.83	100	85%	220
WSD20-110D15	66-160V	±15	±0.67	100	85%	220

■说明：仅列出典型型号，其它型号，请确定功率，输入电压及输出电压，致电我公司。

磁兼容应用 (EMC)



FUSE:推荐采用慢熔型的产品，FUSE 电流选择要考虑高温降额和冲击电流的影响。

MOV:压敏电阻，MOV 可以和保险丝串联应用，防止 MOV 失效。也可以两只 MOV 串联，增加可靠性。

C0 C3:高频电解电容

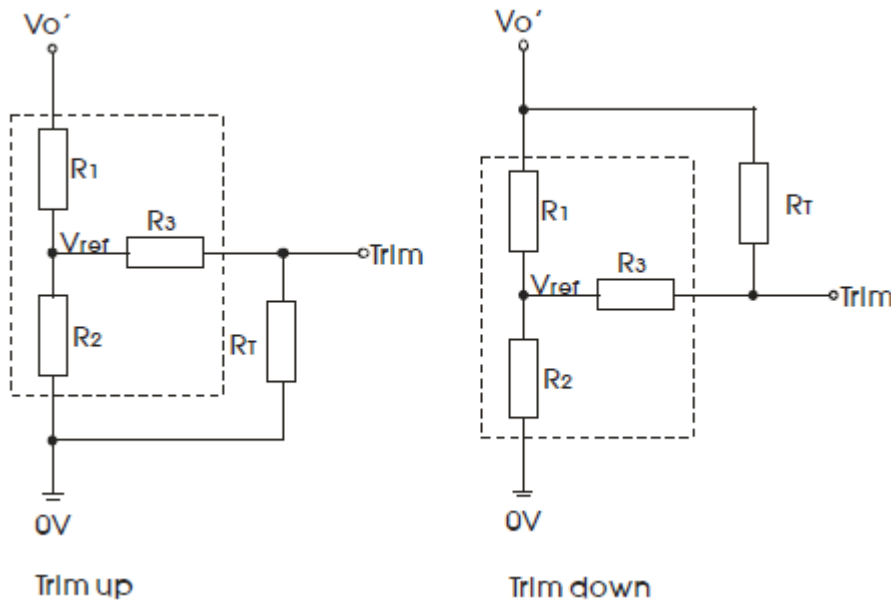
C1 C2:高频独石电容或者薄膜电容。

LCM:共模电感。具体型号请咨询销售人员。

CY1 CY2:安规 Y2 电容

型号	Vin: 24V	Vin: 48V	Vin: 110V
FUSE	4A 慢熔	2A 慢熔	2A 慢熔
MOV	14D101K	14D101K	14D201K
C0	100 μ F/50V	47 μ F/100V	47 μ F/250V
C1、C2	4.7 μ F/50V	2.2 μ F100V	1 μ F250V
C3	100 μ F		
LCM	3mH		
CY1、CY2	4.7nF Y2 安规电容		

输出调节应用 (TRIM Function)



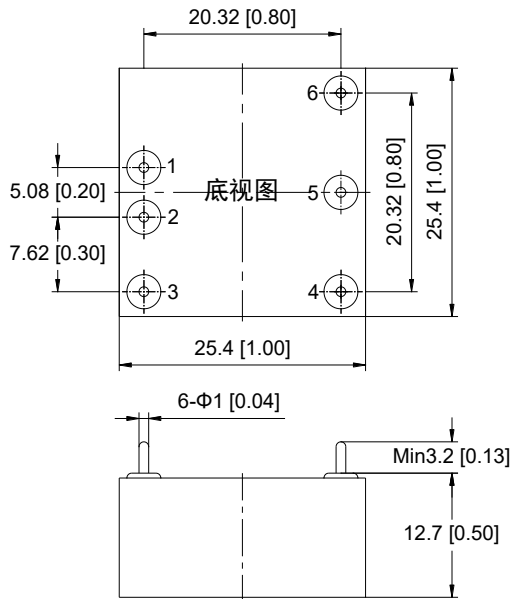
$$\text{up: } R_T = \frac{TR_2}{R_2 - T} - R_3 \quad T = \frac{V_{ref}}{V_{o'} - V_{ref}} \cdot R_1 \text{ (调高电压)}$$

$$\text{down: } R_T = \frac{TR_1}{R_1 - T} - R_3 \quad T = \frac{V_{o'} - V_{ref}}{V_{ref}} \cdot R_2 \text{ (调低电压)}$$

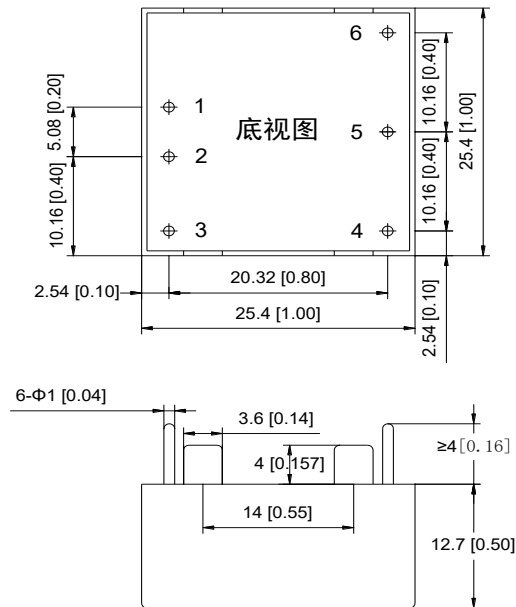
Vout (V)	R1(KΩ)	R2(KΩ)	R3(KΩ)	Vref(V)
3.3	3.32	2.0	8.2	1.24
5	2.55	2.49	8.2	2.5
9	6.49	2.49	10	2.5
12	9.53	2.49	12	2.5
15	12.5	2.49	15	2.5
24	21.5	2.49	20	2.5
28	25.5	2.49	20	2.5
48	45.3	2.49	20	2.5

机械图及管脚说明 (Mechanical Chart、Pins) (Unit: mm/inch)

标准尺寸图



带加固管脚 (尾缀加C)

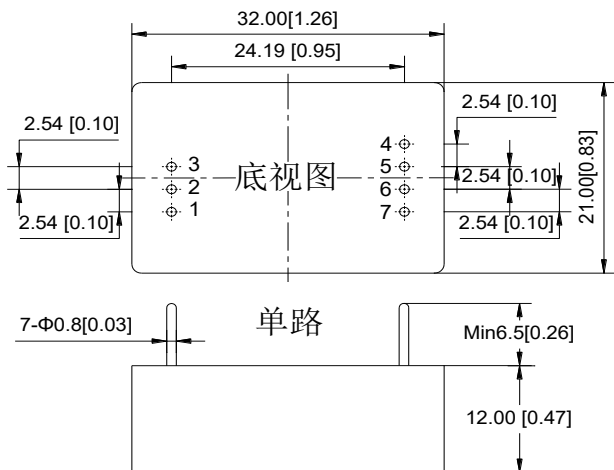


同时提供高度 9.5MM 10.2MM 的产品, 联系销售人员。

管脚	1	2	3	4	5	6
20w 单路定义	+Vin	-Vin	CNT	-Vo	TRIM	+Vo
20w 单路说明	正输入	负输入	遥控端	负输出	调整端	正输出
20W 双路定义	+Vin	-Vin	CNT	-Vo	COM	+Vo
20W 双路说明	正输入	负输入	遥控端	负输出	输出公共地	正输出

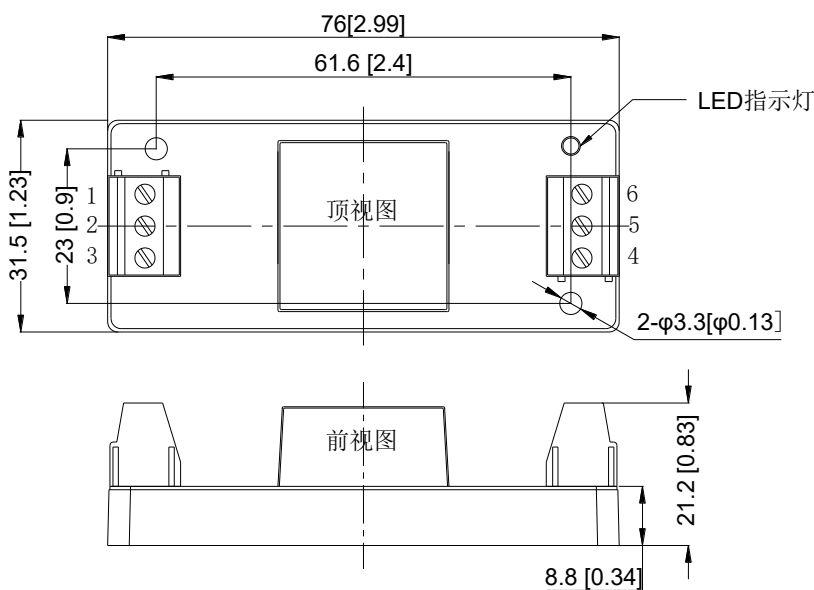
注:安装定位尺公差按 GB/T1804-2000 F 级标准、外型尺寸公差按 GB/T1804-2000 C 级标准。

尾缀为 D 的外形



管脚	单路定义	单路说明
1	CNT	遥控端
2	-Vin	负输入
3	+Vin	正输入
4	+Vo	正输出
5	-Vo	负输出
6	+Vo	正输出
7	TRIM	调整端

尾缀为 D1 的机械图

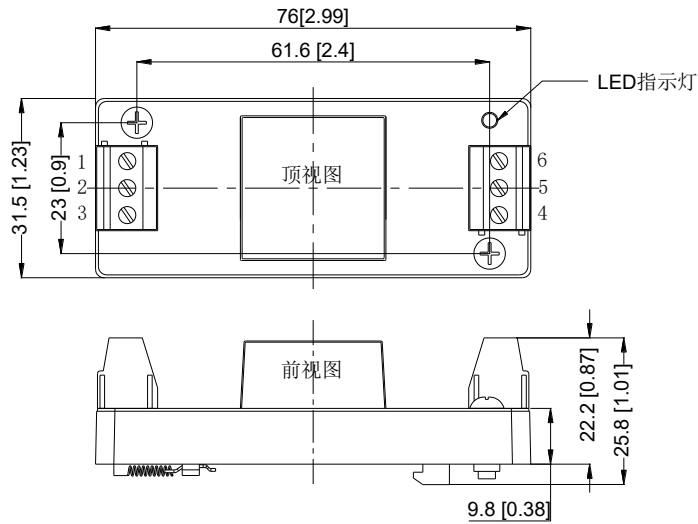


接线线径: 24-12AWG

紧固力矩: Max 0.4N.m

管脚 Pin	1	2	3	4	5	6
单路	CNT	-Vin	+Vin	+Vo	TRIM	-Vo
双路	CNT	-Vin	+Vin	+Vo	COM	-Vo

尾缀为 D2 的机械图



接线线径: 24-12AWG

紧固力矩: Max 0.4N.m

管脚 Pin	1	2	3	4	5	6
单路	CNT	-Vin	+Vin	+Vo	TRIM	-Vo
双路	CNT	-Vin	+Vin	+Vo	COM	-Vo

注:安装定位尺寸公差按 GB/T1804-2000 F 级标准、外型尺寸公差按 GB/T1804-2000 C 级标准。